

sarbak



ÜRÜN TEKNİK BROŞÜRÜ

CW724R - CuZn21Si3P

ECOBASS

ÇUBUK / İÇİ BOŞ ÇUBUK

Ürün Kodu	EN Sembol	EN No	ASTM		Cu	Zn	Pb	Sn	Fe	Ni	Al	Mn	P	Si	Diğer Toplam
ECOBRESS	CuZn21Si3P	CW724R	C69300	Min (%)	75,0	Kalan	-	-	-	-	-	-	0,02	2,7	-
				Max (%)	77,0	Kalan	0,09	0,3	0,3	0,2	0,05	0,05	0,10	3,5	0,2

(*)Diğer elementlerin her biri < 0,02 %'dir.

Malzeme Özellikleri ve Tipik Uygulamalar

Bu ürün patentli kurşunsuz pirinçtir. Talaş ve parçaları diğer alaşımlarla kesinlikle karıştırılmamalıdır. Yüksek yüke dayanıklı ve iyi korozyon direnci yanı sıra mükemmel işlenebilirlik sergileyen kurşunsuz özel bir pirinç alaşımıdır. Bu alaşım işlenmiş ve dövülmüş parça üretimi için uygundur. Ecobrass'ın otomat ve pres çubuk kalitesi mevcuttur. Malzeme Çinkosuzlaşma direnci konusunda ISO 6509 gerekliliklerini karşılamaktadır. Malzeme içme suyu ile temas eden ürünler için 4 MS, UBA pozitif listeye, ELV, RoHS II ve REACH direktiflerine uygundur.

4MS ve UBA malzeme sınırlama grubu: B, C, D

Kullanım Alanları

Sihhi tesisat, içme suyu ile temas eden parçaların üretimi, deniz sanayi ve yüksek dayanım gerektiren parçaların imalatında USA ve Kanada pazarı için içme suyu hatlarında kullanıma uygun alaşımdır.

Ürün Tipleri

Ekstrüzyon ve soğuk çekme bölümümüzde soğuk çekilmiş ve ekstrüzyon çubuklar, kangallar ve içi boş çubuklar olarak üretilmektedir. Uygun form, ölçü ve mekanik özellikler hakkında bilgi alınız.

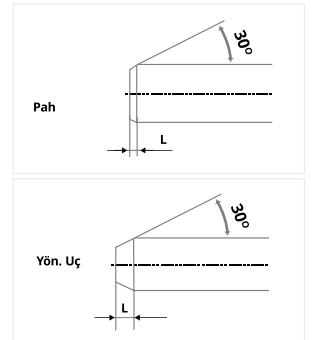
TEKNİK ÖZELLİKLER

Yapı	kappa+gama	Ergime Aralığı	860-925 °C
İşlenebilirlik	% 80	Sıcak İşlem	680-750 °C
Yoğunluk	8,25 g/cm ³	Yumuşatma Tavı	530-650 °C
Elektrik İletkenliği	4,5 MS/m, 7,8 %IACS	Yumuşatma Süresi	1-3 saat
Termal İletkenlik	35 W/(m·K)	Gerilim Giderme Tavı	200-300 °C
Elastiklik Modülü	100 GPa	Gerilim Giderme Tav Süresi	1-3 saat
Isıl Genleşme Katsayısı	19.7 10 ⁻⁶ /K	Max Çinkosuzlaşma Derinliği	<100 µm

PAH

Çap veya Paralel Yüz. Arası		Pah Uzunluğu (L)		Yön. Uç Uzunluğu (L)	
Genişlik (mm)		Min (mm)	Max (mm)	Min (mm)	Max (mm)
..den üzeri	.. e kadar (dahil)				
-	10	0,2	1,5	2	7
10	20	0,2	2	3	10
20	30	0,2	3	4	12

Müşteri tarafından aksi bildirilmedikçe 30 mm üzerinde uç tipine üretici karar verir



Çap veya Paralel Yüz. Arası Genişlik (mm)		Çubuk Boy Aralığı (mm)	Tolerans (mm)
..den üzeri	.. e kadar (dahil)		
10 ^{dahil}	30	3.000-4.000	±50
30	65	3.000-4.000	±100

Gerilim Giderme Soğuk çekme işlemi yapılmış tüm içi boş ve çok köşeli içi dolu malzemelere gerilim giderme ısı işlemi uygulanır.
Paketleme 500 ve 1000 kg'lık bağlar halinde 3/5 metal çember, yüzey streç film, 10 mm altı çubuklar tahta sandıklı.

EN 12164 - Otomat Tezgahlar İçin Çubuklar

Malzeme Durumu	Çap (mm)		Köşeli Malzemeler (mm)		Çekme Dayanımı Rm N/mm ² (MPa)	0,2 % Akma Dayanımı Rp 0,2 N/mm ² (MPa)		Uzama			Sertlik Değeri (HBW)	
	..den üzeri	.. e kadar (dahil)	..den üzeri	.. e kadar (dahil)		Min	Min	Max	A _{100mm} (%)	A _{11,3} (%)	A (%)	Max
M	Hepsi		Hepsi		İmal Edildiği Haliyle							
R500	10	65	10	55	500	-	450	-	-	15	-	-
H130	10	65	10	55	-	-	-	-	-	-	130	180
R600	10	25	10	20	600	300	-	-	-	12	-	-
H150	10	25	10	20	-	-	-	-	-	-	150	220

EN 12168 - Otomat Tezgahlar İçin İçi Boş Çubuklar

Malzeme Durumu	Et Kalınlığı (mm)		Çekme Dayanımı Rm N/mm ² (MPa)	0,2 % Akma Dayanımı Rp 0,2 N/mm ² (MPa)		Uzama A (%)	Sertlik Değeri (HBW)		Sertlik Değeri (HV)	
	..den üzeri	.. e kadar (dahil)		Min	Min		Max	Min	Max	Min
M	Hepsi		İmal Edildiği Haliyle							
R500	4	20	500	-	450	15	-	-	-	-
H130	4	20	-	-	-	-	130	180	140	190
R600	4	20	600	350	-	12	-	-	-	-
H150	4	20	-	-	-	-	150	220	160	230

EN 12165 - Biçimlenebilen ve Biçimlenemeyen Dövme Taslakları

Malzeme Durumu	Çap (mm)		Sertlik Değeri (HBW)	
	..den üzeri	.. e kadar (dahil)	Min	Max
M	Hepsi		İmal Edildiği Haliyle	

STANDART		EN 12164			EN 12165		EN 12168				
Ölçü Aralığı		Yuvarlak Çubuk		Altıköşe, Kare	Yuvarlak Çubuk		Yuv ve Altıköşe İçi Boş Çubuk, Dış Ölçü Tol.		Delik Toleransı Yuvarlak		Delik Tol. Altıköşe
Üstü	Dahil	A Sınıfı	B Sınıfı	Çubuk	A Sınıfı	B Sınıfı	A Sınıfı	B Sınıfı	A Sınıfı	B Sınıfı	-
-	10	0 -0,06	0 -0,036	0 -0,09	±0,25	±0,14	-	-	-	-	-
10	13	0 -0,07	0 -0,043	0 -0,11	±0,25	±0,14	-	-	-	-	-
13	18	0 -0,07	0 -0,043	0 -0,11	±0,25	±0,14	-	-	±0,35	-	+0,70 -0
18	20	0 -0,08	0 -0,052	0 -0,13	±0,30	±0,17	-	-	±0,42	-	+0,84 -0
20	23	0 -0,08	0 -0,052	0 -0,13	±0,30	±0,17	-	-	±0,42	-	+0,84 -0
23	26	0 -0,08	0 -0,052	0 -0,13	±0,30	±0,17	-	0 -0,21	±0,42	-	+0,84 -0
26	30	0 -0,08	0 -0,052	0 -0,13	±0,30	±0,17	-	0 -0,21	±0,42	-	+0,84 -0
30	50	0 -0,16	-	0 -0,16	±0,60	±0,20	-	0 -0,25	±0,80	-	+1,6 -0
50	55	0 -0,19	-	0 -0,19	±0,70	±0,37	-	0 -0,46	±0,95	-	-
55	65	0 -0,19	-	-	±0,70	±0,37	±0,60	0 -0,46	±0,95	-	-
65	80	0 -0,19	-	-	±0,70	±0,37	±0,60	0 -0,46	-	-	-
80	90	-	-	-	±2	-	-	-	-	-	-

İçi boş Çubuklarda

Min et kalınlığı üretimi 4 mm'dir. Merkez Kaçıklığı: %8 (max)

65 mm üzeri ürünlerde min et kalınlığı üretimi 5 mm'dir.

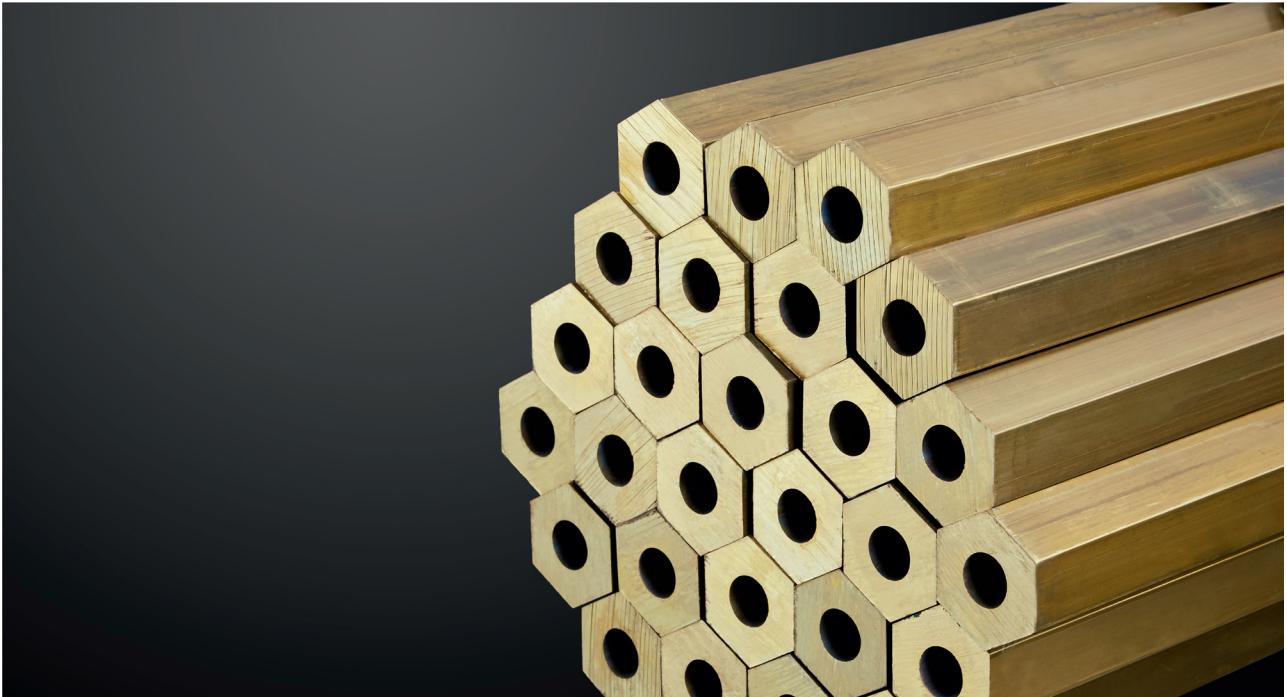
"İçi boş ürünler için dış çap max Ø78 mm ve metre ağırlık max 28 kg olan ürünler üretilmektedir."

Dış Soğuk Çekme - İç Ekstrüzyon

Dış B sınıfı - Delik A sınıfı tolerans

İç - Dış Ekstrüzyon

Dış A sınıfı - Delik A sınıfı tolerans





Merkez Ofis

SARBAK METAL TİC. ve SAN. A.Ş.
Eğitim Mah. Adım Sok. Oran İş Merkezi No: 10 -18 Kat: 3 Daire No: 39 - 49 34722
Hasanpaşa / Kadıköy / İstanbul / Türkiye
T: +90 216 414 45 35 pbx | F: +90 216 414 45 40

Fabrika

Çerkezköy Organize Sanayi Bölgesi Gazi Osman Paşa Mah. 8.Cad. No: 3 59500
Çerkezköy / Tekirdağ / Türkiye
T: +90 282 725 19 60 pbx | F: +90 282 725 19 70