

sarbak



ÜRÜN TEKNİK BROŞÜRÜ

CW510L - CuZn42

S510 - S510DW

ÇUBUK / İÇİ BOŞ ÇUBUK

Ürün Kodu	EN Sembol	EN No	ASTM		Cu	Zn	Pb	Sn	Fe	Ni	Al	Si	P	Diğer Toplam
S510	CuZn42	CW510L	C28500	Min (%)	57,0	Kalan	-	-	-	-	-	-	-	-
				Max (%)	59,0	Kalan	0,2	0,3	0,3	0,3	0,05	-	-	0,2
(*) S510DW	CuZn42-DW	CW510L-DW	C28500	Min (%)	57,0	Kalan	-	-	-	-	-	-	-	-
				Max (%)	59,0	Kalan	0,2	0,3	0,3	0,2	0,05	0,10	0,10	0,2

(*) Diğer elementlerin her biri < 0,02 %'dir.

Malzeme Özellikleri ve Tipik Uygulamalar

Talaş ve parçaları kurşunlu MS58 ürünlerle karışmasında sakınca yoktur. Ürünlerimiz RoHS II ve REACH direktiflerine uygundur. İçme suyu ile temas eden ürünlerde 4MS ve UBA listesine uygun CW510L-DW alaşımı kullanılır.

CW510L-DW için 4MS ve UBA malzeme sınırlama grubu: B, C, D

Kullanım Alanları

İnşaat, otomotiv, gaz, gıda, sağlık, havacılık, elektrik, elektronik, tesisat, içme suyu ürünleri, aksesuar, bağlantı elemanları vb. alanlarda kullanılır. %0,2 nin altında kurşun içermesi sayesinde Amerikan ve Kanada pazarı için içme suyu hatlarında kullanıma uygun alaşımdır.

Ürün Tipleri

Ekstrüzyon ve soğuk çekme bölümümüzde soğuk çekilmiş ve ekstrüzyon çubuklar, kangallar ve içi boş çubuklar olarak üretilmektedir. Uygun form, ölçü ve mekanik özellikler hakkında bilgi alınız.

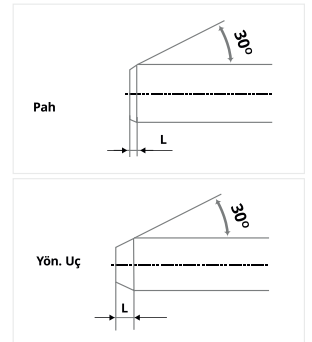
TEKNİK ÖZELLİKLER

Yapı	$\alpha+\beta$	Ergime Aralığı	870-900 °C
İşlenebilirlik	%70	Sıcak İşlem	650-750 °C
Yoğunluk	8,37 g/cm ³	Yumuşatma Tavi	450-550 °C
Elektrik İletkenliği	27 %IACS	Yumuşatma Süresi	1-3 saat
Termal İletkenlik	113 W/(m.K)	Gerilim Giderme Tavi	250-250 °C
Elastiklik Modülü	85 GPa	Gerilim Giderme Tav Süresi	1-3 saat
Isıl Genleşme Katsayısı	21,7 10 ⁻⁶ K	Max Çinkosuzlaşma Derinliği	-

PAH

Çap veya Paralel Yüz. Arası		Pah Uzunluğu (L)		Yön. Uç Uzunluğu (L)	
Genişlik (mm)		Min (mm)	Max (mm)	Min (mm)	Max (mm)
..den üzeri	.. e kadar (dahil)				
7	10	0,2	1,5	2	7
10	20	0,2	2	3	10
20	30	0,2	3	4	12

Müşteri tarafından aksi bildirilmedikçe 30 mm üzerinde uç tipine üretici karar verir



Çap veya Paralel Yüz. Arası Genişlik (mm)		Çubuk Boy Aralığı (mm)	Tolerans (mm)
..den üzeri	.. e kadar (dahil)		
7 ^{dahil}	30	3.000-4.000	±50
30	65	3.000-4.000	±100

Gerilim Giderme Soğuk çekme işlemi yapılmış tüm içi boş ve çok köşeli içi dolu malzemelere gerilim giderme ısı işlemi uygulanır.
Paketleme 500 ve 1000 kg'lık bağlar halinde 3/5 metal çember, yüzey streç film, 10 mm altı çubuklar tahta sandıklı.

EN 12164 - Otomat Tezgahlar İçin Çubuklar

Malzeme Durumu	Çap (mm)		Köşeli Malzemeler (mm)		Çekme Dayanımı R _m N/mm ² (MPa)	0,2 % Akma Dayanımı R _{p 0,2} N/mm ² (MPa)		Uzama			Sertlik Değeri (HBW)	
	..den üzeri	.. e kadar (dahil)	..den üzeri	.. e kadar (dahil)		Min	Min	Max	A _{100mm} (%)	A _{11,3} (%)	A (%)	Max
M	Hepsi		Hepsi		İmal Edildiği Haliyle							
R360	7	65	7	55	360	-	320	-	15	20	-	-
H090	7	65	7	55	-	-	-	-	-	-	90	125
R430	7	40	7	35	430	220	-	6	8	10	-	-
H110	7	40	7	35	-	-	-	-	-	-	110	160
R500	7	14	7	10	500	350	-	-	3	5	-	-
H135	7	14	7	10	-	-	-	-	-	-	135	-

EN 12168 - Otomat Tezgahlar İçin İçi Boş Çubuklar

Malzeme Durumu	Et Kalınlığı (mm)		Çekme Dayanımı R _m N/mm ² (MPa)	0,2 % Akma Dayanımı R _{p 0,2} N/mm ² (MPa)		Uzama A (%)	Sertlik Değeri (HBW)		Sertlik Değeri (HV)	
	..den üzeri	.. e kadar (dahil)		Min	Min		Max	Min	Max	Min
M	Hepsi		İmal Edildiği Haliyle							
R360	3	40	360	-	320	20	-	-	-	-
H090	3	40	-	-	-	-	90	125	100	135
R430	3	15	430	220	-	10	-	-	-	-
H110	3	15	-	-	-	-	110	160	120	170
R500	3	7	500	350	-	8	-	-	-	-
H135	3	7	-	-	-	-	135	-	145	-

EN 12165 - Biçimlenebilen ve Biçimlenemeyen Dövme Taslakları

Malzeme Durumu	Çap (mm)		Sertlik Değeri (HBW)	
	..den üzeri	.. e kadar (dahil)	Min	Max
M	Hepsi		İmal Edildiği Haliyle	

STANDART		EN 12164			EN 12165		EN 12168				
Ölçü Aralığı		Yuvarlak Çubuk		Altıköşe, Kare	Yuvarlak Çubuk		Yuv ve Altıköşe İçi Boş Çubuk, Dış Ölçü Tol.		Delik Toleransı Yuvarlak		Delik Tol. Altıköşe
Üstü	Dahil	A Sınıfı	B Sınıfı	Çubuk	A Sınıfı	B Sınıfı	A Sınıfı	B Sınıfı	A Sınıfı	B Sınıfı	-
7	10	0 -0,06	0 -0,036	0 -0,09	±0,25	±0,14	-	-	-	-	-
10	13	0 -0,07	0 -0,043	0 -0,11	±0,25	±0,14	-	-	-	-	-
13	18	0 -0,07	0 -0,043	0 -0,11	±0,25	±0,14	-	-	±0,35	-	+0,70 -0
18	20	0 -0,08	0 -0,052	0 -0,13	±0,30	±0,17	-	-	±0,42	-	+0,84 -0
20	23	0 -0,08	0 -0,052	0 -0,13	±0,30	±0,17	-	0 -0,21	±0,42	±0,17	+0,84 -0
23	26	0 -0,08	0 -0,052	0 -0,13	±0,30	±0,17	-	0 -0,21	±0,42	±0,17	+0,84 -0
26	30	0 -0,08	0 -0,052	0 -0,13	±0,30	±0,17	-	0 -0,21	±0,42	±0,17	+0,84 -0
30	50	0 -0,16	-	0 -0,16	±0,60	±0,20	-	0 -0,25	±0,80	±0,20	+1,6 -0
50	55	0 -0,19	-	0 -0,19	±0,70	±0,37	-	0 -0,46	±0,95	±0,37	-
55	65	0 -0,19	-	-	±0,70	±0,37	±0,60	0 -0,46	±0,95	-	-
65	80	-	-	-	±0,70	-	±0,60	0 -0,46	-	-	-
80	110	-	-	-	±2	-	-	-	-	-	-

İçi boş Çubuklarda

Min et kalınlığı üretimi 3 mm'dir. Merkez Kaçıklığı: %8 (max)

65 mm üzeri ürünlerde min et kalınlığı üretimi 5 mm'dir.

"İçi boş ürünler için dış çap max Ø78 mm ve metre ağırlık max 28 kg olan ürünler üretilmektedir."

Dış Soğuk Çekme - İç Ekstrüzyon

Dış B sınıfı - Delik A sınıfı tolerans

İç - Dış Kalibre

Dış C sınıfı - Delik B sınıfı tolerans

İç - Dış Ekstrüzyon

Dış A sınıfı - Delik A sınıfı tolerans





Merkez Ofis

SARBAK METAL TİC. ve SAN. A.Ş.
Eğitim Mah. Adım Sok. Oran İş Merkezi No: 10 -18 Kat: 3 Daire No: 39 - 49 34722
Hasanpaşa / Kadıköy / İstanbul / Türkiye
T: +90 216 414 45 35 pbx | F: +90 216 414 45 40

Fabrika

Çerkezköy Organize Sanayi Bölgesi Gazi Osman Paşa Mah. 8.Cad. No: 3 59500
Çerkezköy / Tekirdağ / Türkiye
T: +90 282 725 19 60 pbx | F: +90 282 725 19 70