

sarbak



## ÜRÜN TEKNİK BROŞÜRÜ

CW508L - CuZn37

S508- S508DW

ÇUBUK

Ürün Kodu	EN Sembol	EN No	ASTM		Cu	Zn	Pb	Sn	Fe	Ni	Al	Si	Diğer Toplam
S508	CuZn37	CW508L	C27200	Min (%)	62,0	Kalan	-	-	-	-	-	-	-
				Max (%)	64,0	Kalan	0,1	0,1	0,1	0,3	0,05	-	0,1
(*)S508DW	CuZn37-DW	CW508L-DW	C27200	Min (%)	62,0	Kalan	-	-	-	-	-	-	-
				Max (%)	64,0	Kalan	0,1	0,1	0,1	0,2	0,05	0,02	0,1

(\*)Diğer elementlerin her biri < 0,02 %'dir.

## Malzeme Özellikleri ve Tipik Uygulamalar

Talaş ve parçaları kurşunlu MS58 ürünlerle karışmasında sakınca yoktur. Ürünlerimiz RoHS II ve REACH direktiflerine uygundur. İçme suyu ile temas eden ürünlere 4MS ve UBA listesine uygun CW508L-DW alaşımı kullanılır.

CW508L-DW için 4MS ve UBA malzeme sınırlama grubu: B, C, D

## Kullanım Alanları

İnşaat, otomotiv, gaz, gıda, sağlık, havacılık, elektrik, elektronik, tesisat, içme suyu ürünleri, aksesuar, bağlantı elemanları vb. alanlarda kullanılır. %0,1 nin altında kurşun içermesi sayesinde Amerikan ve Kanada pazarı için içme suyu hatlarında kullanıma uygun alaşımdır.

## Ürün Tipleri

Ekstrüzyon ve soğuk çekme bölümümüzde soğuk çekilmiş çubuklar, ekstrüzyon çubuklar ve kangallar olarak üretilmektedir. Uygun form, ölçü ve mekanik özellikler hakkında bilgi alınız.

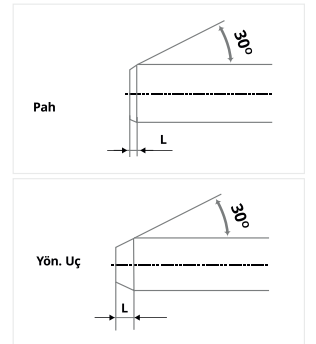
## TEKNİK ÖZELLİKLER

Yapı	$\alpha + az \beta$	Ergime Aralığı	880-920 °C
İşlenebilirlik	%35	Sıcak İşlem	720-820 °C
Yoğunluk	8,44 g/cm <sup>3</sup>	Yumuşatma Tavi	450-650 °C
Elektrik İletkenliği	28 %IACS	Yumuşatma Süresi	1-3 saat
Termal İletkenlik	121 W/(m.K)	Gerilim Giderme Tavi	200-300 °C
Elastiklik Modülü	110 GPa	Gerilim Giderme Tav Süresi	1-3 saat
Isıl Genleşme Katsayısı	20,2 10 <sup>-6</sup> K	Max Çinkosuzlaşma Derinliği	-

## PAH

Çap veya Paralel Yüz. Arası		Pah Uzunluğu (L)		Yön. Uç Uzunluğu (L)	
Genişlik (mm)		Min (mm)	Max (mm)	Min (mm)	Max (mm)
..den üzeri	.. e kadar (dahil)				
-	10	0,2	1,5	2	7
10	20	0,2	2	3	10
20	30	0,2	3	4	12

Müşteri tarafından aksi bildirilmedikçe 30 mm üzerinde uç tipine üretici karar verir



Çap veya Paralel Yüz. Arası Genişlik (mm)		Çubuk Boy Aralığı (mm)	Tolerans (mm)
..den üzeri	.. e kadar (dahil)		
10 <sup>dahil</sup>	30	3.000-4.000	±50
30	65	3.000-4.000	±100

**Gerilim Giderme Paketleme** Soğuk çekme işlemi yapılmış tüm içi boş ve çok köşeli içi dolu malzemelere gerilim giderme ısı işlemi uygulanır. 500 ve 1000 kg'lık bağlar halinde 3/5 metal çember, yüzey streç film, 10 mm altı çubuklar tahta sandıklı.

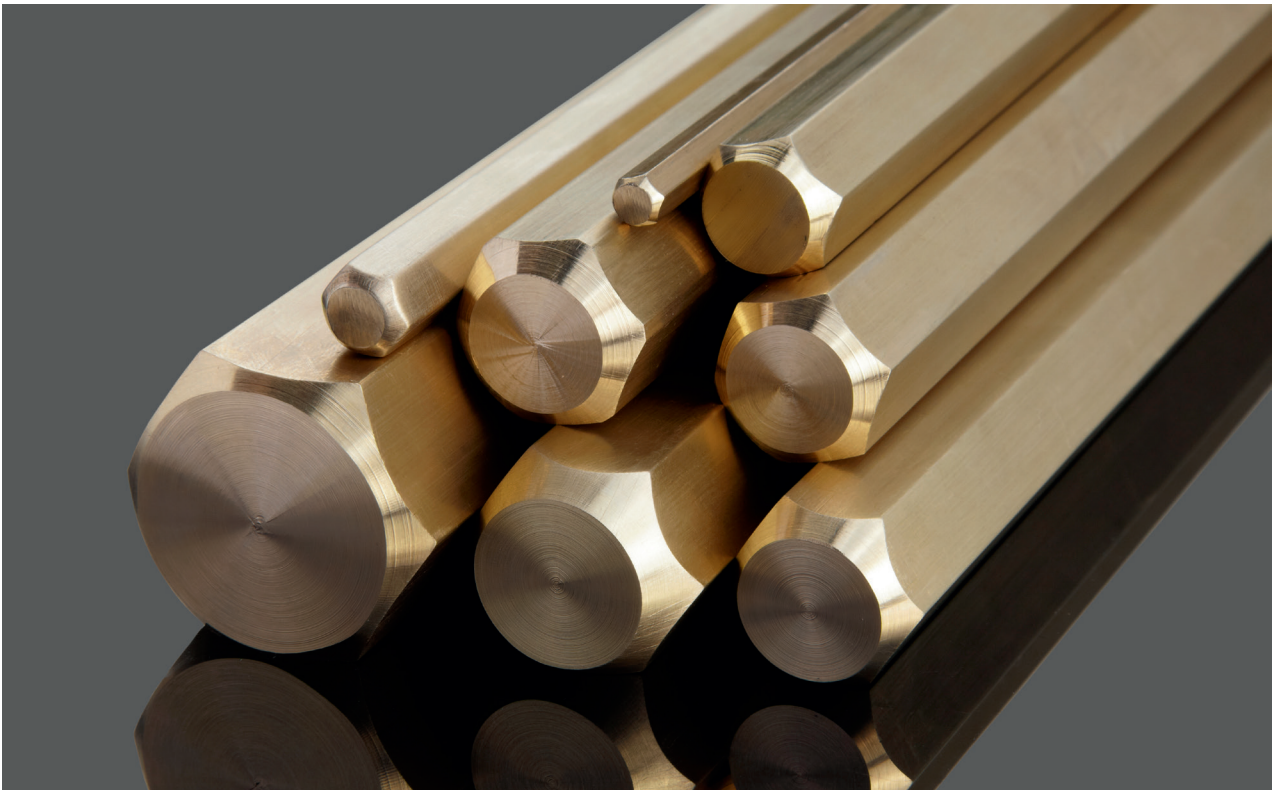
### EN 12163 - Genel Amaçlar İçin Çubuklar

Malzeme Durumu	Çap (mm)		Köşeli Malzemeler (mm)		Çekme Dayanımı R <sub>m</sub> N/mm <sup>2</sup> (MPa) Min	0,2 % Akma Dayanımı R <sub>p 0,2</sub> N/mm <sup>2</sup> (MPa)		Uzama			Sertlik Değeri (HBW)	
	..den üzeri	.. e kadar (dahil)	..den üzeri	.. e kadar (dahil)		Min	Max	A <sub>100mm</sub> (%) Min	A <sub>11,3</sub> (%) Min	A (%) Min	Max	Max
M	Hepsi		Hepsi		İmal Edildiği Haliyle							
R290	10	65	10	55	290	-	230	-	40	45	-	-
H070	10	65	10	55	-	-	-	-	-	-	70	110
R370	10	40	10	35	370	240	-	-	12	14	-	-
H105	10	40	10	35	-	-	-	-	-	-	105	145

### EN 12165 - Biçimlenebilen ve Biçimlenemeyen Dövme Taslakları

Malzeme Durumu	Çap (mm)		Sertlik Değeri (HBW)	
	..den üzeri	.. e kadar (dahil)	Min	Max
M	Hepsi		İmal Edildiği Haliyle	

STANDART		EN 12163		EN 12165		EN 12168				
Ölçü Aralığı		Yuvarlak, Altıköşe, Kare Çubuk		Yuvarlak Çubuk		Yuv ve Altıköşe İçi Boş Çubuk, Dış Ölçü Tol.		Delik Toleransı Yuvarlak		Delik Tol. Altıköşe
Üstü	Dahil	A Sınıfı	B Sınıfı	A Sınıfı	B Sınıfı	A Sınıfı	B Sınıfı	A Sınıfı	B Sınıfı	-
-	10	±0,25	±0,14	±0,25	±0,14	-	-	-	-	-
10	13	±0,25	±0,14	±0,25	±0,14	-	-	-	-	-
13	18	±0,25	±0,14	±0,25	±0,14	-	-	-	-	-
18	20	±0,30	±0,17	±0,30	±0,17	-	-	-	-	-
20	23	±0,30	±0,17	±0,30	±0,17	-	-	-	-	-
23	26	±0,30	±0,17	±0,30	±0,17	-	-	-	-	-
26	30	±0,30	±0,17	±0,30	±0,17	-	-	-	-	-
30	50	±0,60	±0,20	±0,60	±0,20	-	-	-	-	-
50	55	±0,70	±0,37	±0,70	±0,37	-	-	-	-	-
55	65	±0,70	±0,37	±0,70	±0,37	-	-	-	-	-
65	80	-	-	±0,70	-	-	-	-	-	-
80	110	-	-	±2	-	-	-	-	-	-





**Merkez Ofis**

SARBAK METAL TİC. ve SAN. A.Ş.  
Eğitim Mah. Adım Sok. Oran İş Merkezi No: 10 -18 Kat: 3 Daire No: 39 - 49 34722  
Hasanpaşa / Kadıköy / İstanbul / Türkiye  
T: +90 216 414 45 35 pbx | F: +90 216 414 45 40

**Fabrika**

Çerkezköy Organize Sanayi Bölgesi Gazi Osman Paşa Mah. 8.Cad. No: 3 59500  
Çerkezköy / Tekirdağ / Türkiye  
T: +90 282 725 19 60 pbx | F: +90 282 725 19 70