

sarbak



## ÜRÜN TEKNİK BROŞÜRÜ

CW614N - CuZn39Pb3

S614 - S614DW  
ÇUBUK / İÇİ BOŞ ÇUBUK

Ürün Kodu	EN Sembol	EN No	ASTM		Cu	Zn	Pb	Sn	Fe	Ni	Al	Si	Diğer Toplam
S614	CuZn39Pb3	CW614N	C38500	Min (%)	57,0	Kalan	2,5	-	-	-	-	-	-
				Max (%)	59,0	Kalan	3,5	0,3	0,3	0,3	0,05	-	0,2
(*) S614DW	CuZn39Pb3-DW	CW614N-DW	C38500	Min (%)	57,0	Kalan	2,5	-	-	-	-	-	-
				Max (%)	59,0	Kalan	3,5	0,3	0,3	0,2	0,05	0,03	0,2

(\*) Diğer elementlerin her biri < 0,02 %'dir.

## Malzeme Özellikleri ve Tipik Uygulamalar

Piyasada MS58 diye adlandırılan %100 işlenebilirlik indeksine sahip en çok kullanılan standart otomat malzemesidir. Ayrıca bu alaşım limitli sıcak iş özelliği vardır, dövmeden sonra yoğun olarak işleme yapılıyorsa kullanılabilir. Soğuk iş kabiliyeti düşüktür. Ürünlerimiz RoHS II ve REACH direktiflerine uygundur. İçme suyu ile temas eden ürünlerde 4MS ve UBA listesine uygun CW614N-DW alaşımı kullanılır.

CW614N-DW için 4MS ve UBA malzeme sınırlama grubu: C, D

## Kullanım Alanları

Talaşlı imalat ile üretilen parçalar için uygundur. Çok geniş kullanım alanına sahiptir.

## TEKNİK ÖZELLİKLER

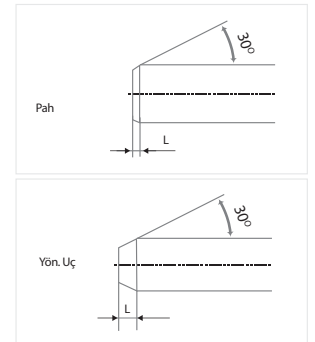
Yapı	$\alpha+\beta$	Sıcak İşlem	650-800 °C
İşlenebilirlik	% 100	Yumuşatma Tavu	450-600 °C
Yoğunluk	8,46 g/cm <sup>3</sup>	Yumuşatma Süresi	1-3 saat
Elektrik İletkenliği	14,6 MS/m, 25 %IACS	Gerilim Giderme Tavu	200-300 °C
Termal İletkenlik	113 W/(m·K)	Gerilim Giderme Tav Süresi	1-3 saat
Elastiklik Modülü	96 GPa		
Isıl Genleşme Katsayısı	21,4 10 <sup>-6</sup> /K		
Ergime Aralığı	880-895 °C		

## Ürün Tipleri

Ekstrüzyon ve soğuk çekme bölümümüzde soğuk çekilmiş ve ekstrüzyon çubuklar, kangallar ve içi boş çubuklar olarak üretilmektedir. Uygun form, ölçü ve mekanik özellikler hakkında bilgi alınız.

PAH					
Çap veya Paralel Yüz. Arası		Pah Uzunluğu (L)		Yön. Uç Uzunluğu (L)	
Genişlik (mm)		Min (mm)	Max (mm)	Min (mm)	Max (mm)
..den üzeri	..e kadar (dahil)				
5	10	0,2	1,5	2	7
10	20	0,2	2	3	10
20	30	0,2	3	4	12

Müşteri tarafından aksi bildirilmedikçe 30 mm üzerinde uç tipine üretici karar verir.



Çap veya Paralel Yüz. Arası Genişlik (mm)		Çubuk Boy Aralığı (mm)	Tolerans (mm)
..den üzeri	..e kadar (dahil)		
5 dahil	30	3.000 - 4.000	±50
30	80	3.000 - 4.000	±100

Gerilim Giderme  
Paketleme

Soğuk çekme işlemi yapılmış tüm içi boş ve çok köşeli içi dolu malzemelere gerilim giderme ısı işlemi uygulanır.  
500 ve 1000 kg'lık bağlar halinde 3/5 metal çember, yüzey streç film, 10 mm altı çubuklar tahta sandıklı.

### EN 12164 - Otomat Tezgahları İçin Çubuk

Malzeme Durumu	Çap (mm)		Köşeli Malzemeler (mm)		Çekme Dayanımı Rm N/mm <sup>2</sup> (MPa)	0,2 % Akma Dayanımı N/mm <sup>2</sup> (MPa)		Uzama			Sertlik Değeri (HBW)	
	..den üzeri	..e kadar (dahil)	..den üzeri	..e kadar (dahil)		Min	Min	Max	A <sub>100mm</sub> (%)	A <sub>11,3</sub> (%)	A (%)	Min
M	Hepsi		Hepsi		İmal Edildiği Haliyle							
R360	6	80	5	55	360	-	350	-	15	20	-	-
H090	6	80	5	55	-	-	-	-	-	-	90	125
R430	5	60	5	40	430	220	-	6	8	10	-	-
H110	5	60	5	40	-	-	-	-	-	-	110	160
R500	5	14	5	10	500	350	-	-	3	5	-	-
H135	5	14	5	10	-	-	-	-	-	-	135	-

### EN 12168 - Otomat Tezgahlar İçin İçi Boş Çubuklar

Malzeme Durumu	Et Kalınlığı (mm)		Çekme Dayanımı Rm N/mm <sup>2</sup> (MPa)	0,2 % Akma Dayanımı Rp 0,2 N/mm <sup>2</sup> (MPa)		Uzama A (%)	Sertlik Değeri (HBW)		Sertlik Değeri (HV)	
	..den üzeri	..e kadar (dahil)		Min	Min		Max	Min	Max	Min
M	Hepsi		İmal Edildiği Haliyle							
R360	3	40	360	-	320	20	-	-	-	-
H090	3	40	-	-	-	-	90	125	100	135
R430	3	15	430	220	-	10	-	-	-	-
H110	3	15	-	-	-	-	110	160	120	170
R500	3	7	500	350	-	8	-	-	-	-
H135	3	7	-	-	-	-	135	-	145	-

### EN 12165 - Biçimlenebilen ve Biçimlenemeyen Dövme Taslakları

Malzeme Durumu	Çap (mm)		Sertlik Değeri (HBW)	
	..den üzeri	..e kadar(dahil)	Min	Max
M	İmal Edildiği Haliyle			
H080	8	80	80	125

STANDART		EN 12164			EN 12165		EN 12168					
Ölçü Aralığı		Yuvarlak Çubuk		Altıköşe, Kare	Yuvarlak Çubuk		Yuv ve Altıköşe İç Boş Çubuk, Dış Ölçü Tol.			Delik Toleransı Yuvarlak		Delik Tol. Altıköşe
Üstü	Dahil	A Sınıfı	B Sınıfı	Çubuk	A Sınıfı	B Sınıfı	A Sınıfı	B Sınıfı	C Sınıfı	A Sınıfı	B Sınıfı	-
5	6	0 -0,05	0 -0,03	0 -0,08	-	-	-	-	-	-	-	-
6	10	0 -0,06	0 -0,036	0 -0,09	±0,25	±0,14	-	-	-	-	-	-
10	13	0 -0,07	0 -0,043	0 -0,11	±0,25	±0,14	-	-	-	-	-	-
13	18	0 -0,07	0 -0,043	0 -0,11	±0,25	±0,14	-	-	-	±0,35	-	+0,70 -0
18	20	0 -0,08	0 -0,052	0 -0,13	±0,30	±0,17	-	-	-	±0,42	-	+0,84 -0
20	23	0 -0,08	0 -0,052	0 -0,13	±0,30	±0,17	-	-	-	±0,42	±0,17	+0,84 -0
23	26	0 -0,08	0 -0,052	0 -0,13	±0,30	±0,17	-	0 -0,21	-	±0,42	±0,17	+0,84 -0
26	30	0 -0,08	0 -0,052	0 -0,13	±0,30	±0,17	-	0 -0,21	0 -0,13	±0,42	±0,17	+0,84 -0
30	50	0 -0,16	-	0 -0,16	±0,60	±0,20	-	0 -0,25	0 -0,16	±0,80	±0,20	+1,6 -0
50	55	0 -0,19	-	0 -0,19	±0,70	±0,37	-	0 -0,46	0 -0,30	±0,95	±0,37	-
55	65	0 -0,19	-	-	±0,70	±0,37	±0,60	0 -0,46	0 -0,30	±0,95	-	-
65	80	0 -0,19	-	-	±0,70	±0,37	±0,60	0 -0,46	0 -0,30	±0,95	-	-
80	120	-	-	-	±2	-	-	-	-	-	-	-
120	140	-	-	-	±2,5	-	-	-	-	-	-	-

## İç Boş Çubuklarda

Min. et kalınlığı üretimi 3 mm'dir. Merkez kaçıklığı : %10 (max.)

Dış Soğuk Çekme - İç Ekstrüzyon  
Dış B sınıfı - Delik A sınıfı toleransİç - Dış Soğuk Çekme  
Dış C sınıfı - Delik B sınıfı toleransİç - Dış Ekstrüzyon  
Dış A sınıfı - Delik A sınıfı tolerans



**Merkez Ofis**

Eđitim Mah. Adım Sok. Orjin İş Merkezi No: 10 -18 Kat: 3 Daire No: 39 - 49 34722  
Hasanpaşa / Kadıköy / İstanbul / Türkiye  
T: +90 216 414 45 35 pbx | F: +90 216 414 45 40

**Fabrika**

Çerkezköy Organize Sanayi Bölgesi Gazi Osman Paşa Mah. 8.Cad. No: 3 59500  
Çerkezköy / Tekirdađ / Türkiye  
T: +90 282 725 19 60 pbx | F: +90 282 725 19 70