

sarbak



## ÜRÜN TEKNİK BROŞÜRÜ

CW608N - CuZn38Pb2

S608  
ÇUBUK / İÇİ BOŞ ÇUBUK

Ürün Kodu	EN Sembol	EN No	ASTM		Cu	Zn	Pb	Sn	Fe	Ni	Al	Diğer Toplam
S608	CuZn38Pb2	CW608N	Std. Değil	Min (%)	60,0	Kalan	1,6	-	-	-	-	-
				Max (%)	61,0	Kalan	2,5	0,2	0,2	0,3	0,05	0,2

## Malzeme Özellikleri ve Tipik Uygulamalar

İyi işlenebilirlik özelliğinin yanında iyi soğuk iş özellikleri gösteren alaşımdır. Ürünlerimiz RoHS II ve REACH direktiflerine uygundur.

4MS ve UBA'ya uygun değildir.

## Kullanım Alanları

Bükülmeye uygun parçalar için kullanılır.

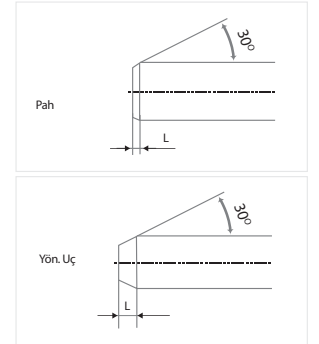
## TEKNİK ÖZELLİKLER

Yapı	$\alpha+\beta$	Sıcak İşlem	650-750 °C
İşlenebilirlik	% 90	Yumuşatma Tavı	450-650 °C
Yoğunluk	8,44 g/cm <sup>3</sup>	Yumuşatma Süresi	1-3 saat
Elektrik İletkenliği	14 MS/m, 24 %IACS	Gerilim Giderme Tavı	200-300 °C
Termal İletkenlik	109 W/(m·K)	Gerilim Giderme Tav Süresi	1-3 saat
Elastiklik Modülü	102 GPa		
Isıl Genleşme Katsayısı	20,4 10 <sup>-6</sup> /K		
Ergime Aralığı	895-900 °C		

## Ürün Tipleri

Ekstrüzyon ve soğuk çekme bölümümüzde soğuk çekilmiş ve ekstrüzyon çubuklar, kangallar ve içi boş çubuklar olarak üretilmektedir. Uygun form, ölçü ve mekanik özellikler hakkında bilgi alınız.

PAH					
Çap veya Paralel Yüz. Arası		Pah Uzunluğu (L)		Yön. Uç Uzunluğu (L)	
Genişlik (mm)		Min (mm)	Max (mm)	Min (mm)	Max (mm)
..den üzeri	..e kadar (dahil)				
6 dahil	10	0,2	1,5	2	7
10	20	0,2	2	3	10
20	30	0,2	3	4	12
Müşteri tarafından aksi bildirilmedikçe 30 mm üzerinde uç tipine üretici karar verir.					



Çap veya Paralel Yüz. Arası Genişlik (mm)		Çubuk Boy Aralığı (mm)	Tolerans (mm)
..den üzeri	..e kadar (dahil)		
6 dahil	30	3.000 - 4.000	±50
30	80	3.000 - 4.000	±100

Gerilim Giderme  
Paketleme

Soğuk çekme işlemi yapılmış tüm içi boş ve çok köşeli içi dolu malzemelere gerilim giderme ısı işlemi uygulanır.  
500 ve 1000 kg'lık bağlar halinde 3/5 metal çember, yüzey streç film, 10 mm altı çubuklar tahta sandıklı.

### EN 12164 - Otomat Tezgahları İçin Çubuk

Malzeme Durumu	Çap (mm)		Köşeli Malzemeler (mm)		Çekme Dayanımı Rm N/mm <sup>2</sup> (MPa)	0,2% Akma Dayanımı N/mm <sup>2</sup> (MPa)		Uzama			Sertlik Değeri (HBW)	
	..den üzeri	..e kadar (dahil)	..den üzeri	..e kadar (dahil)		Min	Min	Max	A <sub>100mm</sub> (%)	A <sub>11,3</sub> (%)	A (%)	Min
M	Hepsi		Hepsi		İmal Edildiği Haliyle							
R360	6	80	6	55	360	-	300	-	15	20	-	-
H070	6	80	6	55	-	-	-	-	-	-	70	100
R410	6	40	6	35	410	230	-	8	10	12	-	-
H100	6	40	6	35	-	-	-	-	-	-	100	145
R500	6	14	6	10	500	350	-	3	5	8	-	-
H120	6	14	6	10	-	-	-	-	-	-	120	-

### EN 12168 - Otomat Tezgahlar İçin İçi Boş Çubuklar

Malzeme Durumu	Et Kalınlığı (mm)		Çekme Dayanımı Rm N/mm <sup>2</sup> (MPa)	0,2% Akma Dayanımı Rp 0,2 N/mm <sup>2</sup> (MPa)		Uzama A (%)	Sertlik Değeri (HBW)		Sertlik Değeri (HV)	
	..den üzeri	..e kadar (dahil)		Min	Min		Max	Min	Max	Min
M	Hepsi		İmal Edildiği Haliyle							
R360	4	20	360	-	300	20	-	-	-	-
H070	4	20	-	-	-	-	70	100	80	110
R410	4	10	410	250	-	12	-	-	-	-
H100	4	10	-	-	-	-	100	145	110	155
R500	4	7	500	350	-	8	-	-	-	-
H120	4	7	-	-	-	-	120	-	130	-

### EN 12165 - Biçimlenebilen ve Biçimlenemeyen Dövme Taslakları

Malzeme Durumu	Çap (mm)		Sertlik Değeri (HBW)	
	..den üzeri	..e kadar(dahil)	Min	Max
M	İmal Edildiği Haliyle			
H070	8	80	70	100

STANDART		EN 12164			EN 12165		EN 12168					
Ölçü Aralığı		Yuvarlak Çubuk		Altıköşe, Kare	Yuvarlak Çubuk		Yuv ve Altıköşe İçi Boş Çubuk, Dış Ölçü Tol.			Delik Toleransı Yuvarlak		Delik Tol. Altıköşe
Üstü	Dahil	A Sınıfı	B Sınıfı	Çubuk	A Sınıfı	B Sınıfı	A Sınıfı	B Sınıfı	C Sınıfı	A Sınıfı	B Sınıfı	-
-	6	0 -0,05	0 -0,03	0 -0,08	-	-	-	-	-	-	-	-
6	10	0 -0,06	0 -0,36	0 -0,09	±0,25	±0,14	-	-	-	-	-	-
10	13	0 -0,07	0 -0,043	0 -0,11	±0,25	±0,14	-	-	-	-	-	-
13	18	0 -0,07	0 -0,043	0 -0,11	±0,25	±0,14	-	-	-	±0,35	-	+0,70 -0
18	20	0 -0,08	0 -0,052	0 -0,13	±0,30	±0,17	-	-	-	±0,42	-	+0,84 -0
20	23	0 -0,08	0 -0,052	0 -0,13	±0,30	±0,17	-	-	-	±0,42	±0,17	+0,84 -0
23	26	0 -0,08	0 -0,052	0 -0,13	±0,30	±0,17	-	0 -0,21	-	±0,42	±0,17	+0,84 -0
26	30	0 -0,08	0 -0,052	0 -0,13	±0,30	±0,17	-	0 -0,21	0 -0,13	±0,42	±0,17	+0,84 -0
30	50	0 -0,16	-	0 -0,16	±0,60	±0,20	-	0 -0,25	0 -0,16	±0,80	±0,20	+1,6 -0
50	55	0 -0,19	-	0 -0,19	±0,70	±0,37	-	0 -0,46	0 -0,30	±0,95	±0,37	-
55	65	0 -0,19	-	-	±0,70	±0,37	±0,60	0 -0,46	0 -0,30	±0,95	-	-
65	80	0 -0,19	-	-	±0,70	±0,37	±0,60	0 -0,46	0 -0,30	±0,95	-	-
80	120	-	-	-	±2	-	-	-	-	-	-	-
120	140	-	-	-	±2,5	-	-	-	-	-	-	-

## İçi Boş Çubuklarda

Min. et kalınlığı üretimi 4 mm'dir. Merkez kaçıklığı : %10 (max.)

Dış Soğuk Çekme - İç Ekstrüzyon  
Dış B sınıfı - Delik A sınıfı toleransİç - Dış Soğuk Çekme  
Dış C sınıfı - Delik B sınıfı toleransİç - Dış Ekstrüzyon  
Dış A sınıfı - Delik A sınıfı tolerans



**Merkez Ofis**

Eđitim Mah. Adım Sok. Orjin İş Merkezi No: 10 -18 Kat: 3 Daire No: 39 - 49 34722  
Hasanpaşa / Kadıköy / İstanbul / Türkiye  
T: +90 216 414 45 35 pbx | F: +90 216 414 45 40

**Fabrika**

Çerkezköy Organize Sanayi Bölgesi Gazi Osman Paşa Mah. 8.Cad. No: 3 59500  
Çerkezköy / Tekirdađ / Türkiye  
T: +90 282 725 19 60 pbx | F: +90 282 725 19 70