

sarbak



ÜRÜN TEKNİK BROŞÜRÜ

CW603N - CuZn36Pb3

S603 - S603DW
ÇUBUK / İÇİ BOŞ ÇUBUK

Ürün Kodu	EN Sembol	EN No	ASTM		Cu	Zn	Pb	Sn	Fe	Ni	Al	Si	Diğer Toplam
S603	CuZn36Pb3	CW603N	C36000	Min (%)	60,0	Kalan	2,5	-	-	-	-	-	-
				Max (%)	62,0	Kalan	3,5	0,2	0,3	0,3	0,05	-	0,2
(*) S603DW	CuZn36Pb3-DW	CW603N-DW	C36000	Min (%)	60,0	Kalan	2,5	-	-	-	-	-	-
				Max (%)	62,0	Kalan	3,5	0,2	0,3	0,2	0,05	0,02	0,2

(*) Diğer elementlerin her biri < 0,02 %'dir.

Malzeme Özellikleri ve Tipik Uygulamalar

USA'da C36000 kodu ile kullanılan standart otomat pirinç malzemedir. Ürünlerimiz RoHS II ve REACH direktiflerine uygundur. İçme suyu ile temas eden ürünlerde 4MS ve UBA listesine uygun CW603N-DW alaşımı kullanılır.

CW603N-DW için 4MS ve UBA malzeme sınırlama grubu: C, D

Kullanım Alanları

Yüksek hızda işlemede vida, somun ve benzeri parçaların imalatında kullanılır.

TEKNİK ÖZELLİKLER

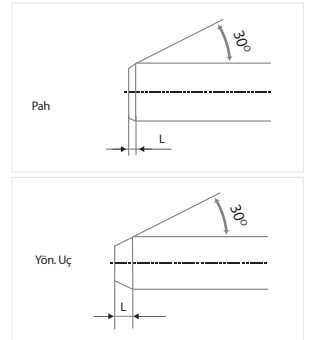
Yapı	$\alpha+\beta$	Sıcak İşlem	700-800 °C
İşlenebilirlik	% 90	Yumuşatma Tavu	450-600 °C
Yoğunluk	8,5 g/cm ³	Yumuşatma Süresi	1-3 saat
Elektrik İletkenliği	13 MS/m, 22 %ACS	Gerilim Giderme Tavu	200-300 °C
Termal İletkenlik	100 W/(m·K)	Gerilim Giderme Tav Süresi	1-3 saat
Elastiklik Modülü	102 GPa		
Isıl Genleşme Katsayısı	20,6 10 ⁻⁶ /K		
Ergime Aralığı	885-900 °C		

Ürün Tipleri

Ekstrüzyon ve soğuk çekme bölümümüzde soğuk çekilmiş ve ekstrüzyon çubuklar, kangallar ve içi boş çubuklar olarak üretilmektedir. Uygun form, ölçü ve mekanik özellikler hakkında bilgi alınız.

PAH					
Çap veya Paralel Yüz. Arası		Pah Uzunluğu (L)		Yön. Uç Uzunluğu (L)	
Genişlik (mm)		Min (mm)	Max (mm)	Min (mm)	Max (mm)
..den üzeri	..e kadar (dahil)				
-	10	0,2	1,5	2	7
10	20	0,2	2	3	10
20	30	0,2	3	4	12

Müşteri tarafından aksi bildirilmedikçe 30 mm üzerinde uç tipine üretici karar verir.



Çap veya Paralel Yüz. Arası Genişlik (mm)		Çubuk Boy Aralığı (mm)	Tolerans (mm)
..den üzeri	..e kadar (dahil)		
10 ^{dahil}	30	3.000 - 4.000	±50
30	80	3.000 - 4.000	±100

Gerilim Giderme
Paketleme

Soğuk çekme işlemi yapılmış tüm içi boş ve çok köşeli içi dolu malzemelere gerilim giderme ısı işlemi uygulanır.
500 ve 1000 kg' lık bağlar halinde 3/5 metal çember, yüzey streç film, 10 mm altı çubuklar tahta sandıklı.

EN 12164 - Otomat Tezgahları İçin Çubuk

Malzeme Durumu	Çap (mm)		Köşeli Malzemeler (mm)		Çekme Dayanımı Rm N/mm ² (MPa)	0,2 % Akma Dayanımı N/mm ² (MPa)		Uzama			Sertlik Değeri (HBW)	
	..den üzeri	..e kadar (dahil)	..den üzeri	..e kadar (dahil)		Min	Min	Max	A _{100mm} (%)	A _{11,3} (%)	A (%)	Min
M	Hepsi		Hepsi		İmal Edildiği Haliyle							
R340	10	80	10	55	340	-	280	-	-	20	-	-
H070	10	80	10	55	-	-	-	-	-	-	70	120
R400	10	25	10	20	400	200	-	4	8	12	-	-
H100	10	25	10	20	-	-	-	-	-	-	100	140
R480	10	14	10	10	480	350	-	3	5	8	-	-
H125	10	14	10	10	-	-	-	-	-	-	125	-

EN 12168 - Otomat Tezgahlar İçin İçi Boş Çubuklar

Malzeme Durumu	Et Kalınlığı (mm)		Çekme Dayanımı Rm N/mm ² (MPa)	0,2 % Akma Dayanımı Rp 0,2 N/mm ² (MPa)		Uzama A (%)	Sertlik Değeri (HBW)		Sertlik Değeri (HV)	
	..den üzeri	..e kadar (dahil)		Min	Min		Max	Min	Max	Min
M	Hepsi		İmal Edildiği Haliyle							
R340	4	20	340	-	280	20	-	-	-	-
H070	4	20	-	-	-	-	70	120	80	130
R400	4	10	400	200	-	12	-	-	-	-
H100	4	10	-	-	-	-	100	140	110	150
R480	4	7	480	350	-	8	-	-	-	-
H125	4	7	-	-	-	-	125	-	135	-

STANDART		EN 12164			EN 12165		EN 12168					
Ölçü Aralığı		Yuvarlak Çubuk		Altıköşe, Kare	Yuvarlak Çubuk		Yuv ve Altıköşe İçi Boş Çubuk, Dış Ölçü Tol.			Delik Toleransı Yuvarlak		Delik Tol. Altıköşe
Üstü	Dahil	A Sınıfı	B Sınıfı	Çubuk	A Sınıfı	B Sınıfı	A Sınıfı	B Sınıfı	C Sınıfı	A Sınıfı	B Sınıfı	-
-	10	0 -0,06	0 -0,036	0 -0,09	±0,25	±0,14	-	-	-	-	-	-
10	13	0 -0,07	0 -0,043	0 -0,11	±0,25	±0,14	-	-	-	-	-	-
13	18	0 -0,07	0 -0,043	0 -0,11	±0,25	±0,14	-	-	-	±0,35	-	+0,70 -0
18	20	0 -0,08	0 -0,052	0 -0,13	±0,30	±0,17	-	-	-	±0,42	-	+0,84 -0
20	23	0 -0,08	0 -0,052	0 -0,13	±0,30	±0,17	-	-	-	±0,42	±0,17	+0,84 -0
23	26	0 -0,08	0 -0,052	0 -0,13	±0,30	±0,17	-	0 -0,21	-	±0,42	±0,17	+0,84 -0
26	30	0 -0,08	0 -0,052	0 -0,13	±0,30	±0,17	-	0 -0,21	0 -0,13	±0,42	±0,17	+0,84 -0
30	50	0 -0,16	-	0 -0,16	±0,60	±0,20	-	0 -0,25	0 -0,16	±0,80	±0,20	+1,6 -0
50	55	0 -0,19	-	0 -0,19	±0,70	±0,37	-	0 -0,46	0 -0,30	±0,95	±0,37	-
55	65	0 -0,19	-	-	±0,70	±0,37	±0,60	0 -0,46	0 -0,30	±0,95	-	-
65	80	0 -0,19	-	-	±0,70	±0,37	±0,60	0 -0,46	0 -0,30	±0,95	-	-
80	120	-	-	-	±2	-	-	-	-	-	-	-
120	140	-	-	-	±2,5	-	-	-	-	-	-	-

İçi Boş Çubuklarda

Min. et kalınlığı üretimi 4 mm'dir. Merkez kaçıklığı : %10 (max.)

Dış Soğuk Çekme - İç Ekstrüzyon
Dış B sınıfı - Delik A sınıfı toleransİç - Dış Soğuk Çekme
Dış C sınıfı - Delik B sınıfı toleransİç - Dış Ekstrüzyon
Dış A sınıfı - Delik A sınıfı tolerans



Merkez Ofis

Eđitim Mah. Adım Sok. Orjin İş Merkezi No: 10 -18 Kat: 3 Daire No: 39 - 49 34722
Hasanpaşa / Kadıköy / İstanbul / Türkiye
T: +90 216 414 45 35 pbx | F: +90 216 414 45 40

Fabrika

Çerkezköy Organize Sanayi Bölgesi Gazi Osman Paşa Mah. 8.Cad. No: 3 59500
Çerkezköy / Tekirdađ / Türkiye
T: +90 282 725 19 60 pbx | F: +90 282 725 19 70