

sarbak



ÜRÜN TEKNİK BROŞÜRÜ

CW724R - CuZn21Si3P

ECOBASS
(PATENTLİ)
ÇUBUK / İÇİ BOŞ ÇUBUK

Ürün Kodu	EN Sembol	EN No	ASTM		Cu	Zn	Pb	Sn	Fe	Ni	Al	Mn	P	Si	Diğer Toplam
ECOBASS	CuZn21Si3P	CW724R	C69300	Min (%)	75,0	Kalan	-	-	-	-	-	-	0,02	2,7	-
				Max (%)	77,0	Kalan	0,09	0,3	0,3	0,2	0,05	0,05	0,10	3,5	0,2

(*) Diğer elementlerin her biri < 0,02 % 'dir.

Malzeme Özellikleri ve Tipik Uygulamalar

Bu ürün patentli kurşunsuz pirinçtir. Talaş ve parçaları diğer alaşımlarla kesinlikle karıştırılmamalıdır. Yüksek yüke dayanıklı ve iyi korozyon direnci yanı sıra mükemmel işlenebilirlik sergileyen kurşunsuz özel bir pirinç alaşımıdır. Bu alaşım işlenmiş ve dövülmüş parça üretimi için uygundur. Ecobass'ın otomat ve pres çubuk kalitesi mevcuttur. Malzeme Çinkosuzlaşma direnci konusunda ISO 6509 gerekliliklerini karşılamaktadır. Malzeme içme suyu ile temas eden ürünler için 4 MS, UBA pozitif listeye, ELV, RoHS II ve REACH direktiflerine uygundur.

4MS ve UBA malzeme sınırlama grubu: B,C

Kullanım Alanları

Sihhi tesisat, içme suyu ile temas eden parçaların üretimi, deniz sanayi ve yüksek dayanım gerektiren parçaların imalatında USA ve Kanada pazarı için içme suyu hatlarında kullanıma uygun alaşımdır.

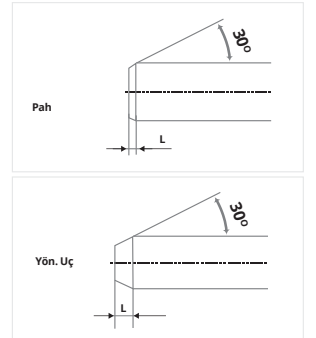
TEKNİK ÖZELLİKLER

Yapı	kappa+gama	Yumuşatma Tavı	530-650 °C
İşlenebilirlik	% 80	Yumuşatma Süresi	1-3 saat
Yoğunluk	8,25 g/cm ³	Gerilim Giderme Tavı	200-300 °C
Elektrik İletkenliği	4,5 MS/m, 7,8 %ACS	Gerilim Giderme Tav Süresi	1-3 saat
Termal İletkenlik	35 W/(m·K)	Max. Çinkosuzlaşma Derinliği	<100 µm
Elastiklik Modülü	ca.100 GPa		
Ergime Aralığı	860-925 °C		
Sıcak İşlem	680-750 °C		

Ürün Tipleri

Ekstrüzyon ve soğuk çekme bölümümüzde soğuk çekilmiş ve ekstrüzyon çubuklar, kangallar ve içi boş çubuklar olarak üretilmektedir. Uygun form, ölçü ve mekanik özellikler hakkında bilgi alınız.

PAH					
Çap veya Paralel Yüz. Arası		Pah Uzunluğu (L)		Yön. Uç Uzunluğu (L)	
Genişlik (mm)		Min (mm)	Max (mm)	Min (mm)	Max (mm)
..den üzeri	..e kadar (dahil)				
-	10	0,2	1,5	2	7
10	20	0,2	2	3	10
20	30	0,2	3	4	12
Müşteri tarafından aksi bildirilmedikçe 30 mm üzerinde uç tipine üretici karar verir					



Çap veya Paralel Yüz. Arası Genişlik (mm)		Çubuk Boy Aralığı (mm)	Tolerans (mm)
..den üzeri	..e kadar (dahil)		
10 dahil	30	3.000 - 4.000	±50
30	80	3.000 - 4.000	±100

Gerilim Giderme Soğuk çekme işlemi yapılmış tüm içi boş ve çok köşeli içi dolu malzemelere gerilim giderme ısı işlemi uygulanır.

Paketleme 500 ve 1000 kg'lık bağlar halinde 3/5 metal çember, yüzey streç film, 10 mm altı çubuklar tahta sandıklı.

EN 12164 - Otomat Tezgahları İçin Çubuk

Malzeme Durumu	Çap (mm)		Köşeli Malzemeler (mm)		Çekme Dayanımı R _m N/mm ² (MPa)	0,2 % Akma Dayanımı N/mm ² (MPa)		Uzama			Sertlik Değeri (HBW)	
	..den üzeri	..e kadar (dahil)	..den üzeri	..e kadar (dahil)		Min	Min	Max	A _{100mm} (%)	A _{11,3} (%)	A (%)	Min
M	Hepsi		Hepsi		İmal Edildiği Haliyle							
R500	10	80	35	55	500	-	450	-	-	15	-	-
H130	10	80	35	55	-	-	-	-	-	-	130	180
R600	10	40	15	40	600	300	-	-	-	12	-	-
H150	10	40	15	40	-	-	-	-	-	-	150	220
R670	10	20	10	15	670	400	-	8	9	10	-	-
H170	10	20	10	15	-	-	-	-	-	-	170	-

EN 12168 - Otomat Tezgahlar İçin İçi Boş Çubuklar

Malzeme Durumu	Et Kalınlığı (mm)		Çekme Dayanımı R _m N/mm ² (MPa)	0,2 % Akma Dayanımı R _p 0,2 N/mm ² (MPa)		Uzama A (%)	Sertlik Değeri (HBW)		Sertlik Değeri (HV)	
	..den üzeri	..e kadar (dahil)		Min	Min		Max	Min	Max	Min
M	Hepsi		İmal Edildiği Haliyle							
R500	4	20	500	-	450	15	-	-	-	-
H130	4	20	-	-	-	-	130	180	140	190
R600	4	20	600	350	-	12	-	-	-	-
H150	4	20	-	-	-	-	150	220	160	230
R650	4	7	650	400	-	10	-	-	-	-
H170	4	7	-	-	-	-	170	-	180	-

EN 12165 - Biçimlenebilen ve Biçimlenemeyen Dövme Taslakları

Malzeme Durumu	Çap (mm)		Sertlik Değeri (HBW)	
	..den üzeri	..e kadar(dahil)	Min	Max
M	İmal Edildiği Haliyle			
H130	8	80	130	220

STANDART		EN 12164			EN 12165		EN 12168				
Ölçü Aralığı		Yuvarlak Çubuk		Altıköşe, Kare	Yuvarlak Çubuk		Yuv ve Altıköşe İçi Boş Çubuk, Dış Ölçü Tol.		Delik Toleransı Yuvarlak		Delik. Tol. Altıköşe
Üstü	Dahil	A Sınıfı	B Sınıfı	Çubuk	A Sınıfı	B Sınıfı	A Sınıfı	B Sınıfı	A Sınıfı	B Sınıfı	-
-	10	0 -0,06	0 -0,036	0 -0,09	±0,25	±0,14	-	-	-	-	-
10	13	0 -0,07	0 -0,043	0 -0,11	±0,25	±0,14	-	-	-	-	-
13	18	0 -0,07	0 -0,043	0 -0,11	±0,25	±0,14	-	-	±0,35	-	+0,70 -0
18	20	0 -0,08	0 -0,052	0 -0,13	±0,30	±0,17	-	-	±0,42	-	+0,84 -0
20	23	0 -0,08	0 -0,052	0 -0,13	±0,30	±0,17	-	-	±0,42	±0,17	+0,84 -0
23	26	0 -0,08	0 -0,052	0 -0,13	±0,30	±0,17	-	0 -0,21	±0,42	±0,17	+0,84 -0
26	30	0 -0,08	0 -0,052	0 -0,13	±0,30	±0,17	-	0 -0,21	±0,42	±0,17	+0,84 -0
30	50	0 -0,16	-	0 -0,16	±0,60	±0,20	-	0 -0,25	±0,80	±0,20	+1,6 -0
50	55	0 -0,19	-	0 -0,19	±0,70	±0,37	-	0 -0,46	±0,95	±0,37	-
55	65	0 -0,19	-	-	±0,70	±0,37	±0,60	0 -0,46	±0,95	-	-
65	80	0 -0,19	-	-	±0,70	±0,37	±0,60	0 -0,46	±0,95	-	-
80	120	-	-	-	±2	-	-	-	-	-	-
120	140	-	-	-	±2,5	-	-	-	-	-	-

İçi Boş Çubuklarda

Min. et kalınlığı üretimi 4 mm'dir. Merkez kaçıklığı : %10 (max.)

Dış Soğuk Çekme - İç Ekstrüzyon

Dış B sınıfı - Delik A sınıfı tolerans

İç - Dış Ekstrüzyon

Dış A sınıfı - Delik A sınıfı tolerans



Merkez Ofis

Eđitim Mah. Adım Sok. Orjin İş Merkezi No: 10-18 Kat: 3 Daire No: 39-49 34722
Hasanpaşa / Kadıköy / İstanbul / Türkiye
T: +90 216 414 45 35 pbx | F: +90 216 414 45 40

Fabrika

Çerkezköy Organize Sanayi Bölgesi Gazi Osman Paşa Mah. 8.Cad. No: 3 59500
Çerkezköy/ Tekirdađ / Türkiye
T: +90 282 725 19 60 pbx | F: +90 282 725 19 70