

sarbak



ÜRÜN TEKNİK BROŞÜRÜ

CW713R - CuZn37Mn3Al2PbSi

S713
ÇUBUK / İÇİ BOŞ ÇUBUK

Ürün Kodu	EN Sembol	EN No	ASTM		Cu	Zn	Pb	Sn	Fe	Ni	Al	Si	Mn	Diğer Toplam
S713	CuZn37Mn3Al2PbSi	CW713R	C67420	Min (%)	57,0	Kalan	0,2	-	-	-	1,3	0,3	1,5	-
				Max (%)	59,0	Kalan	0,8	0,3	1,0	1,0	2,3	1,3	3,0	0,3

Malzeme Özellikleri ve Tipik Uygulamalar

Yüksek mekanik özellikle atmosferik faktörlere dayanım. Ağır yükler altında kullanımda iyi aşınma dayanımı. Ürünlerimiz RoHS II ve REACH direktiflerine uygundur.

Kullanım Alanları

Yüksek yükler için yataklar, kayma ve aşınma düzlemleri, valfler, pistonlar, gaydalar.

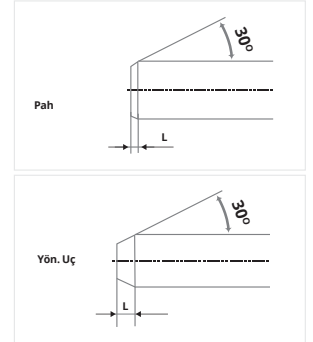
TEKNİK ÖZELLİKLER

Yapı	β	Sıcak İşlem	600-700 °C
İşlenebilirlik	% 50	Yumuşatma Tavı	500-650 °C
Yoğunluk	8,12 g/cm ³	Yumuşatma Süresi	1-3 saat
Elektrik İletkenliği	7,8 MS/m, 13,4 %IACS	Gerilim Giderme Tavı	250-400 °C
Termal İletkenlik	63 W/(m·K)	Gerilim Giderme Tav Süresi	1-3 saat
Elastiklik Modülü	93 GPa		
Isıl Genleşme Katsayısı	20,3 10 ⁻⁶ /K		
Ergime Aralığı	875-910 °C		

Ürün Tipleri

Ekstrüzyon ve soğuk çekme bölümümüzde soğuk çekilmiş ve ekstrüzyon çubuklar, kangallar ve içi boş çubuklar olarak üretilmektedir. Uygun form, ölçü ve mekanik özellikler hakkında bilgi alınız.

PAH					
Çap veya Paralel Yüz. Arası		Pah Uzunluğu (L)		Yön. Uç Uzunluğu (L)	
Genişlik (mm)		Min (mm)	Max (mm)	Min (mm)	Max (mm)
..den üzeri	..e kadar (dahil)				
8 (dahil)	10	0,2	1,5	2	7
10	20	0,2	2	3	10
20	30	0,2	3	4	12
Müşteri tarafından aksi bildirilmedikçe 30 mm üzerinde uç tipine üretici karar verir					



Çap veya Paralel Yüz. Arası Genişlik (mm)		Çubuk Boy Aralığı (mm)	Tolerans (mm)
..den üzeri	..e kadar (dahil)		
8 dahil	30	3.000 - 4.000	±50
30	80	3.000 - 4.000	±100

Gerilim Giderme Paketleme Soğuk çekme işlemi yapılmış tüm içi boş ve çok köşeli içi dolu malzemelere gerilim giderme ısı işlemi uygulanır. 500 ve 1000 kg'lık bağlar halinde 3/5 metal çember, yüzey streç film, 10 mm altı çubuklar tahta sandıklı.

EN 12164 - Otomat Tezgahları İçin Çubuk

Malzeme Durumu	Çap (mm)		Köşeli Malzemeler (mm)		Çekme Dayanımı R _m N/mm ² (MPa)	0,2 % Akma Dayanımı N/mm ² (MPa)		Uzama			Sertlik Değeri (HBW)	
	..den üzeri	..e kadar (dahil)	..den üzeri	..e kadar (dahil)		Min	Max	A _{100mm} (%)	A _{11,3} (%)	A (%)	Min	Max
M	Hepsi		Hepsi		İmal Edildiği Haliyle							
R540	8	80	8	55	540	280	-	-	12	15	-	-
H130	8	80	8	55	-	-	-	-	-	-	130	170
R590	8	50	8	40	590	370	-	-	8	10	-	-
H150	8	50	8	40	-	-	-	-	-	-	150	220

EN 12168 - Otomat Tezgahlar İçin İçi Boş Çubuklar

Malzeme Durumu	Et Kalınlığı (mm)		Çekme Dayanımı R _m N/mm ² (MPa)	0,2 % Akma Dayanımı R _{p0,2} N/mm ² (MPa)		Uzama A (%)	Sertlik Değeri (HBW)		Sertlik Değeri (HV)	
	..den üzeri	..e kadar (dahil)		Min	Max		Min	Max	Min	Max
M	Hepsi		İmal Edildiği Haliyle							
R540	10	30	540	280	-	15	-	-	-	-
H130	10	30	-	-	-	-	130	170	140	180
R590	5	10	590	320	-	10	-	-	-	-
H150	5	10	-	-	-	-	150	190	160	200

EN 12165 - Biçimlenebilen ve Biçimlenemeyen Dövme Taslakları

Malzeme Durumu	Çap (mm)		Sertlik Değeri (HBW)	
	..den üzeri	..e kadar(dahil)	Min	Max
M	İmal Edildiği Haliyle			
H130	8	80	130	170

STANDART		EN 12164			EN 12165		EN 12168			
Ölçü Aralığı		Yuvarlak Çubuk		Altıköşe, Kare	Yuvarlak Çubuk		Yuv ve Altıköşe İçi Boş Çubuk, Dış Ölçü Tol.		Delik Toleransı Yuvarlak	Delik. Tol. Altıköşe
Üstü	Dahil	A Sınıfı	B Sınıfı	Çubuk	A Sınıfı	B Sınıfı	A Sınıfı	B Sınıfı	A Sınıfı	-
8	10	0 -0,06	0 -0,036	0 -0,09	±0,25	±0,14	-	-	-	-
10	13	0 -0,07	0 -0,043	0 -0,11	±0,25	±0,14	-	-	-	-
13	18	0 -0,07	0 -0,043	0 -0,11	±0,25	±0,14	-	-	±0,35	+0,70 -0
18	20	0 -0,08	0 -0,052	0 -0,13	±0,30	±0,17	-	-	±0,42	+0,84 -0
20	23	0 -0,08	0 -0,052	0 -0,13	±0,30	±0,17	-	-	±0,42	+0,84 -0
23	26	0 -0,08	0 -0,052	0 -0,13	±0,30	±0,17	-	0 -0,21	±0,42	+0,84 -0
26	30	0 -0,08	0 -0,052	0 -0,13	±0,30	±0,17	-	0 -0,21	±0,42	+0,84 -0
30	50	0 -0,16	-	0 -0,16	±0,60	±0,20	-	0 -0,25	±0,80	+1,6 -0
50	55	0 -0,19	-	0 -0,19	±0,70	±0,37	-	0 -0,46	±0,95	-
55	65	0 -0,19	-	-	±0,70	±0,37	±0,60	0 -0,46	±0,95	-
65	80	0 -0,19	-	-	±0,70	±0,37	±0,60	0 -0,46	±0,95	-
80	120	-	-	-	±2	-	-	-	-	-
120	140	-	-	-	±2,5	-	-	-	-	-

İçi Boş Çubuklarda

Min. et kalınlığı üretimi 4 mm'dir. Merkez kaçıklığı : %10 (max.)

Dış Soğuk Çekme - İç Ekstrüzyon

Dış B sınıfı - Delik A sınıfı tolerans

İç - Dış Ekstrüzyon

Dış A sınıfı - Delik A sınıfı tolerans



Merkez Ofis

Eđitim Mah. Adım Sok. Orjin İş Merkezi No: 10 -18 Kat: 3 Daire No: 39 - 49 34722
Hasanpaşa / Kadıköy / İstanbul / Türkiye
T: +90 216 414 45 35 pbx | F: +90 216 414 45 40

Fabrika

Çerkezköy Organize Sanayi Bölgesi Gazi Osman Paşa Mah. 8.Cad. No: 3 59500
Çerkezköy / Tekirdađ / Türkiye
T: +90 282 725 19 60 pbx | F: +90 282 725 19 70