

sarbak



## ÜRÜN TEKNİK BROŞÜRÜ

**CW509L - CuZn40**

S509 - S509DW  
ÇUBUK / İÇİ BOŞ ÇUBUK

Ürün Kodu	EN Sembol	EN No	ASTM		Cu	Zn	Pb	Sn	Fe	Ni	Al	Si	Diğer Toplam
S509	CuZn40	CW509L	C27450	Min (%)	59,0	Kalan	-	-	-	-	-	-	-
				Max (%)	61,5	Kalan	0,2	0,2	0,2	0,3	0,05	-	0,2
(*) S509DW	CuZn40-DW	CW509L-DW	C27450	Min (%)	59,5	Kalan	-	-	-	-	-	-	-
				Max (%)	61,5	Kalan	0,2	0,2	0,2	0,2	0,05	0,02	0,2
(*) Diğer elementlerin her biri < 0,02 % 'dir.													

## Malzeme Özellikleri ve Tipik Uygulamalar

Talaş ve parçaları kurşunlu MS58 ürünlerle karışmasında sakınca yoktur. Ürünlerimiz RoHS II ve REACH direktiflerine uygundur. İçme suyu ile temas eden ürünlerde 4MS ve UBA listesine uygun CW509L-DW alaşımı kullanılır.

CW509L-DW için 4MS ve UBA malzeme sınırlama grubu: B, C

## Kullanım Alanları

İnşaat, otomotiv, gaz, gıda, sağlık, havacılık, elektrik, elektronik, tesisat, içme suyu ürünleri, aksesuar, bağlantı elemanları vb. alanlarda kullanılır. %0,2 nin altında kurşun içermesi sayesinde Amerikan ve Kanada pazarı için içme suyu hatlarında kullanıma uygun alaşımdır.

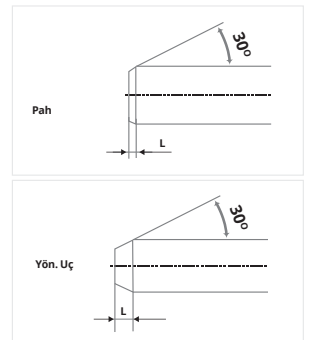
## TEKNİK ÖZELİKLER

Yapı	$\alpha+\beta$	Sıcak İşlem	650-750 °C
İşlenebilirlik	% 50	Yumuşatma Tavı	450-550 °C
Yoğunluk	8,4 g/cm <sup>3</sup>	Yumuşatma Süresi	1-3 saat
Elektrik İletkenliği	28 %ACS	Gerilim Giderme Tavı	200-250 °C
Termal İletkenlik	122 W/(m·K)	Gerilim Giderme Tav Süresi	1-3 saat
Elastiklik Modülü	105 GPa		
Isıl Genleşme Katsayısı	20,8 10 <sup>-6</sup> /K		
Ergime Aralığı	880-910 °C		

## Ürün Tipleri

Ekstrüzyon ve soğuk çekme bölümümüzde soğuk çekilmiş ve ekstrüzyon çubuklar, kangallar ve içi boş çubuklar olarak üretilmektedir. Uygun form, ölçü ve mekanik özellikler hakkında bilgi alınız.

PAH					
Çap veya Paralel Yüz. Arası		Pah Uzunluğu (L)		Yön. Uç Uzunluğu (L)	
Genişlik (mm)		Min (mm)	Max (mm)	Min (mm)	Max (mm)
..den üzeri	..e kadar (dahil)				
-	10	0,2	1,5	2	7
10	20	0,2	2	3	10
20	30	0,2	3	4	12
Müşteri tarafından aksi bildirilmedikçe 30 mm üzerinde uç tipine üretici karar verir					



Çap veya Paralel Yüz. Arası Genişlik (mm)		Çubuk Boy Aralığı (mm)	Tolerans (mm)
..den üzeri	..e kadar (dahil)		
10 dahil	30	3.000 - 4.000	±50
30	80	3.000 - 4.000	±100

**Gerilim Giderme** Soğuk çekme işlemi yapılmış tüm içi boş ve çok köşeli içi dolu malzemelere gerilim giderme ısı işlemi uygulanır.

**Paketleme** 500 ve 1000 kg'lık bağlar halinde 3/5 metal çember, yüzey streç film, 10 mm altı çubuklar tahta sandıklı.

### EN 12164 - Otomat Tezgahları İçin Çubuk

Malzeme Durumu	Çap (mm)		Köşeli Malzemeler (mm)		Çekme Dayanımı Rm N/mm <sup>2</sup> (MPa)	0,2 % Akma Dayanımı N/mm <sup>2</sup> (MPa)		Uzama			Sertlik Değeri (HBW)	
	..den üzeri	..e kadar (dahil)	..den üzeri	..e kadar (dahil)		Min	Min	Max	A <sub>100mm</sub> (%)	A <sub>11,3</sub> (%)	A (%)	Min
M	Hepsi		Hepsi		İmal Edildiği Haliyle							
R360	10	80	10	55	360	-	300	-	15	20	-	-
H070	10	80	10	55	-	-	-	-	-	-	70	100
R410	10	40	10	35	410	230	-	8	10	12	-	-
H100	10	40	10	35	-	-	-	-	-	-	100	145
R500	10	14	10	10	500	350	-	3	5	8	-	-
H120	10	14	10	10	-	-	-	-	-	-	120	-

### EN 12168 - Otomat Tezgahlar İçin İçi Boş Çubuklar

Malzeme Durumu	Et Kalınlığı (mm)		Çekme Dayanımı Rm N/mm <sup>2</sup> (MPa)	0,2 % Akma Dayanımı Rp 0,2 N/mm <sup>2</sup> (MPa)		Uzama A (%)	Sertlik Değeri (HBW)		Sertlik Değeri (HV)	
	..den üzeri	..e kadar (dahil)		Min	Min		Max	Min	Max	Min
M	Hepsi		İmal Edildiği Haliyle							
R360	4	20	360	-	300	20	-	-	-	-
H070	4	20	-	-	-	-	70	100	80	110
R410	4	10	410	250	-	12	-	-	-	-
H100	4	10	-	-	-	-	100	145	110	155
R500	4	7	500	350	-	8	-	-	-	-
H120	4	7	-	-	-	-	120	-	130	-

### EN 12165 - Biçimlenebilen ve Biçimlenemeyen Dövme Taslakları

Malzeme Durumu	Çap (mm)		Sertlik Değeri (HBW)	
	..den üzeri	..e kadar(dahil)	Min	Max
M	Hepsi		İmal Edildiği Haliyle	
H070	8	80	70	100

STANDART		EN 12164			EN 12165		EN 12168					
Ölçü Aralığı		Yuvarlak Çubuk		Altıköşe, Kare	Yuvarlak Çubuk		Yuv ve Altıköşe İçi Boş Çubuk, Dış Ölçü Tol.			Delik Toleransı Yuvarlak		Delik. Tol. Altıköşe
Üstü	Dahil	A Sınıfı	B Sınıfı	Çubuk	A Sınıfı	B Sınıfı	A Sınıfı	B Sınıfı	C Sınıfı	A Sınıfı	B Sınıfı	-
-	10	0 -0,06	0 -0,036	0 -0,09	±0,25	±0,14	-	-	-	-	-	-
10	13	0 -0,07	0 -0,043	0 -0,11	±0,25	±0,14	-	-	-	-	-	-
13	18	0 -0,07	0 -0,043	0 -0,11	±0,25	±0,14	-	-	-	±0,35	-	+0,70 -0
18	20	0 -0,08	0 -0,052	0 -0,13	±0,30	±0,17	-	-	-	±0,42	-	+0,84 -0
20	23	0 -0,08	0 -0,052	0 -0,13	±0,30	±0,17	-	-	-	±0,42	±0,17	+0,84 -0
23	26	0 -0,08	0 -0,052	0 -0,13	±0,30	±0,17	-	0 -0,21	-	±0,42	±0,17	+0,84 -0
26	30	0 -0,08	0 -0,052	0 -0,13	±0,30	±0,17	-	0 -0,21	0 -0,13	±0,42	±0,17	+0,84 -0
30	50	0 -0,16	-	0 -0,16	±0,60	±0,20	-	0 -0,25	0 -0,16	±0,80	±0,20	+1,6 -0
50	55	0 -0,19	-	0 -0,019	±0,70	±0,37	-	0 -0,46	0 -0,30	±0,95	±0,37	-
55	65	0 -0,19	-	-	±0,70	±0,37	±0,60	0 -0,46	0 -0,30	±0,95	-	-
65	80	0 -0,19	-	-	±0,70	±0,37	±0,60	0 -0,46	0 -0,30	±0,95	-	-
80	120	-	-	-	±2	-	-	-	-	-	-	-
120	140	-	-	-	±2,5	-	-	-	-	-	-	-

**İçi Boş Çubuklarda**

Min. et kalınlığı üretimi 4 mm'dir. Merkez kaçıklığı : %10 (max.)

**Dış Soğuk Çekme - İç Ekstüzyon**

Dış B sınıfı - Delik B sınıfı tolerans

**İç - Dış Soğuk Çekme**

Dış C sınıfı - Delik B sınıfı tolerans

**İç - Dış Ekstüzyon**

Dış A sınıfı - Delik A sınıfı tolerans



**Merkez Ofis**

Eđitim Mah. Adım Sok. Orjin İş Merkezi No: 10 -18 Kat: 3 Daire No: 39 - 49 34722  
Hasanpaşa / Kadıköy / İstanbul / Türkiye  
T: +90 216 414 45 35 pbx | F: +90 216 414 45 40

**Fabrika**

Çerkezköy Organize Sanayi Bölgesi Gazi Osman Paşa Mah. 8.Cad. No: 3 59500  
Çerkezköy / Tekirdađ / Türkiye  
T: +90 282 725 19 60 pbx | F: +90 282 725 19 70