

sarbak



ÜRÜN TEKNİK BROŞÜRÜ

CW625N - CuZn35Pb1,5AlAs

S625
ÇUBUK / İÇİ BOŞ ÇUBUK

Ürün Kodu	EN Sembol	EN No	ASTM		Cu	Zn	Pb	Sn	Fe	As	Ni	Al	Mn	Diğer Toplam
S625	CuZn35Pb1,5AlAs	CW625N	Std. değil	Min (%)	62,0	Kalan	1,2	-	-	0,02	-	0,5	-	-
				Max (%)	64,0	Kalan	1,6	0,3	0,3	0,15	0,2	0,7	0,1	0,2

(*) Diğer elementlerin her biri < 0,02 % dir.

Malzeme Özellikleri ve Tipik Uygulamalar

CW602N alaşımına alternatif malzemedir. Bu alaşım ISO 6509 çinkosuzlaşma dayanımlı malzeme gereksinimlerini karşılar, dövme işlemi sonrası EN ISO 6509 standart uygunluğu için 500 °C civarında yaklaşık 2 saat tavlama işlemi tavsiye edilir. Proses şartlarına göre sıcaklık ve zaman da değişimler olabilir. Ürünlerimiz RoHS II ve REACH direktiflerine uygundur. 4MS ve UBA pozitif listesinde bulunması ile içme suyu ile temas eden parçaların üretiminde kullanılabilir.

CW625N için 4MS ve UBA malzeme sınırlama grubu: B, C, D

Kullanım Alanları

Çinkosuzlaşma direnci gereken parçaların imalatı için uygundur.

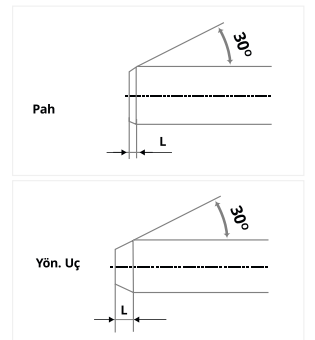
TEKNİK ÖZELİKLER

Yapı	α	Sıcak İşlem	700-800 °C
İşlenebilirlik	% 80	Yumuşatma Tavlama	500-550 °C
Yoğunluk	8,4 g/cm ³	Yumuşatma Süresi	2 saat
Elektrik İletkenliği	19 %IACS	Gerilim Giderme Tavlama	200-250 °C
Termal İletkenlik	93 W/(m·K)	Gerilim Giderme Tavlama Süresi	2 saat
Elastiklik Modülü	100 kN/mm ²	Max. çinkosuzlaşma derinliği	<200 µm
Isıl Genleşme Katsayısı	21,3 10 ⁻⁶ /K		
Ergime Aralığı	875-900 °C		

Ürün Tipleri

Ekstrüzyon ve soğuk çekme bölümümüzde soğuk çekilmiş ve ekstrüzyon çubuklar, kangallar ve içi boş çubuklar olarak üretilmektedir. Uygun form, ölçü ve mekanik özellikler hakkında bilgi alınız.

PAH					
Çap veya Paralel Yüz. Arası		Pah Uzunluğu (L)		Yön. Uç Uzunluğu (L)	
Genişlik (mm)		Min (mm)	Max (mm)	Min (mm)	Max (mm)
..den üzeri	..e kadar (dahil)				
-	10	0,2	1,5	2	7
10	20	0,2	2	3	10
20	30	0,2	3	4	12
Müşteri tarafından aksi bildirilmedikçe 30 mm üzerinde uç tipine üretici karar verir.					



Çap veya Paralel Yüz. Arası Genişlik (mm)		Çubuk Boy Aralığı (mm)	Tolerans (mm)
..den üzeri	..e kadar (dahil)		
10 dahil	30	3.000 - 4.000	±50
30	65	3.000 - 4.000	±100

Gerilim Giderme Soğuk çekme işlemi yapılmış tüm içi boş ve çok köşeli içi dolu malzemelere gerilim giderme ısıl işlemi uygulanır.
Paketleme 500 ve 1000 kg'lık bağlar halinde 3/5 metal çember, yüzey streç film, 10 mm altı çubuklar tahta sandıklı.

EN 12164 - Otomat Tezgaahları İçin Çubuk

Malzeme Durumu	Çap (mm)		Köşeli Malzemeler (mm)		Çekme Dayanımı Rm N/mm ² (MPa)	0,2 % Akma Dayanımı N/mm ² (MPa)		Uzama			Sertlik Değeri (HBW)	
	..den üzeri	..e kadar (dahil)	..den üzeri	..e kadar (dahil)		Min	Max	A100mm (%)	A11,3 (%)	A (%)	Min	Max
M	Hepsi		Hepsi		İmal Edildiği Haliyle							
R280	10	65	10	55	280	-	200	-	25	30	-	-
H070	10	65	10	55	-	-	-	-	-	-	70	110
R320	10	60	10	50	320	200	-	-	15	20	-	-
H090	10	60	10	50	-	-	-	-	-	-	90	135
R400	10	15	10	13	400	250	-	-	5	8	-	-
H105	10	15	10	13	-	-	-	-	-	-	105	-

EN 12168 - Otomat Tezgaahlar İçin İçi Boş Çubuklar

Malzeme Durumu	Et Kalınlığı (mm)		Çekme Dayanımı Rm N/mm ² (MPa)	0,2 % Akma Dayanımı Rp 0,2 N/mm ² (MPa)		Uzama A (%)	Sertlik Değeri (HBW)		Sertlik Değeri (HV)	
	..den üzeri	..e kadar (dahil)		Min	Max		Min	Max	Min	Max
M	Hepsi		İmal Edildiği Haliyle							
R280	4	hepsi	280	-	200	30	-	-	-	-
H070	4	hepsi	-	-	-	-	70	110	80	120
R320	4	20	320	200	-	20	-	-	-	-
H090	4	20	-	-	-	-	90	135	100	145
R400	4	8	400	250	-	8	-	-	-	-
H105	4	8	-	-	-	-	105	-	115	-

EN 12165 - Biçimlenebilen ve Biçimlenemeyen Dövme Taslakları

Malzeme Durumu	Çap (mm)		Sertlik Değeri (HBW)	
	..den üzeri	..e kadar(dahil)	Min	Max
M	İmal Edildiği Haliyle			
H070	10	65	70	110

STANDART		EN 12164			EN 12165		EN 12168					
Ölçü Aralığı		Yuvarlak Çubuk		Altıköşe, Kare	Yuvarlak Çubuk		Yuv ve Altıköşe İçi Boş Çubuk, Dış Ölçü Tol.			Delik Toleransı Yuvarlak		Delik Tol. Altıköşe
Üstü	Dahil	A Sınıfı	B Sınıfı	Çubuk	A Sınıfı	B Sınıfı	A Sınıfı	B Sınıfı	C Sınıfı	A Sınıfı	B Sınıfı	-
-	10	0 -0,06	0 -0,036	0 -0,09	±0,25	±0,14	-	-	-	-	-	-
10	13	0 -0,07	0 -0,043	0 -0,11	±0,25	±0,14	-	-	-	-	-	-
13	18	0 -0,07	0 -0,043	0 -0,11	±0,25	±0,14	-	-	-	±0,35	-	+0,70 -0
18	20	0 -0,08	0 -0,052	0 -0,13	±0,30	±0,17	-	-	-	±0,42	-	+0,84 -0
20	23	0 -0,08	0 -0,052	0 -0,13	±0,30	±0,17	-	-	-	±0,42	±0,17	+0,84 -0
23	26	0 -0,08	0 -0,052	0 -0,13	±0,30	±0,17	-	0 -0,21	-	±0,42	±0,17	+0,84 -0
26	30	0 -0,08	0 -0,052	0 -0,13	±0,30	±0,17	-	0 -0,21	0 -0,13	±0,42	±0,17	+0,84 -0
30	50	0 -0,16	-	0 -0,16	±0,60	±0,20	-	0 -0,25	0 -0,16	±0,80	±0,20	+1,6 -0
50	55	0 -0,19	-	0 -0,19	±0,70	±0,37	-	0 -0,46	0 -0,30	±0,95	±0,37	-
55	65	0 -0,19	-	-	±0,70	±0,37	±0,60	0 -0,46	0 -0,30	±0,95	-	-
65	80	-	-	-	±0,70	-	±0,60	0 -0,46	0 -0,30	±0,95	-	-
80	110	-	-	-	±2	-	-	-	-	-	-	-

İçi Boş Çubuklarda

Min. et kalınlığı üretimi 4 mm'dir. Merkez kaçıklığı : %10 (max.)

65 mm üzeri ürünlerde min et kalınlığı üretimi 5 mm'dir.

"İçi boş ürünler için dış çap max Ø78 mm ve metre ağırlığı max 28 kg olan ürünler üretilmektedir."

Dış Soğuk Çekme - İç Ekstrüzyon

Dış B sınıfı - Delik A sınıfı tolerans

İç - Dış Soğuk Çekme

Dış C sınıfı - Delik B sınıfı tolerans

İç - Dış Ekstrüzyon

Dış A sınıfı - Delik A sınıfı tolerans





Headquarter

Eđitim Mah. Adım Sok. Orjin İş Merkezi No: 10 -18 Kat: 3 Daire No: 39 - 49 34722
Hasanpaşa / Kadıköy / İstanbul / Turkey
T: +90 216 414 45 35 pbx | F: +90 216 414 45 40

Factory

Çerkezköy Organize Sanayi Bölgesi Gazi Osman Paşa Mah. 8.Cad. No: 3 59500
Çerkezköy / Tekirdađ / Turkey
T: +90 282 725 19 60 pbx | F: +90 282 725 19 70